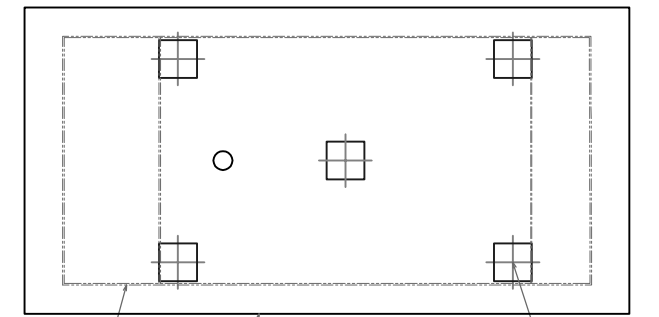


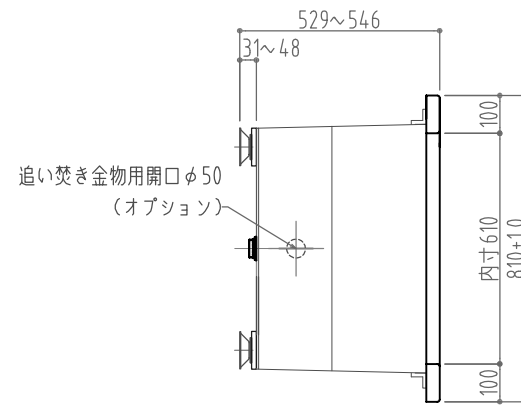
# ERN-1608

排水ゴム栓 (付)	KAKUDAI	4121-40	1個
プラ束	調整幅31~48mm	2A型	5個
オプション			
追い焚き金物用開口		φ50開口	1ヶ所
	塩ビ製持出しリング	外形φ67内径φ48	1ヶ所

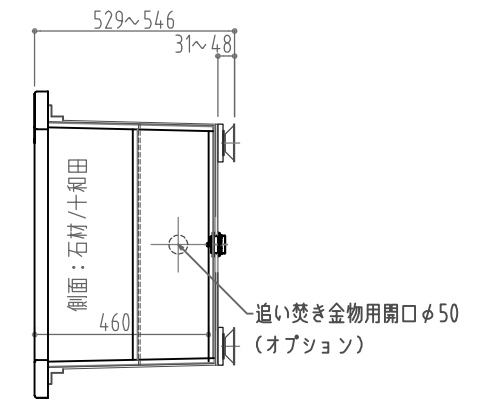
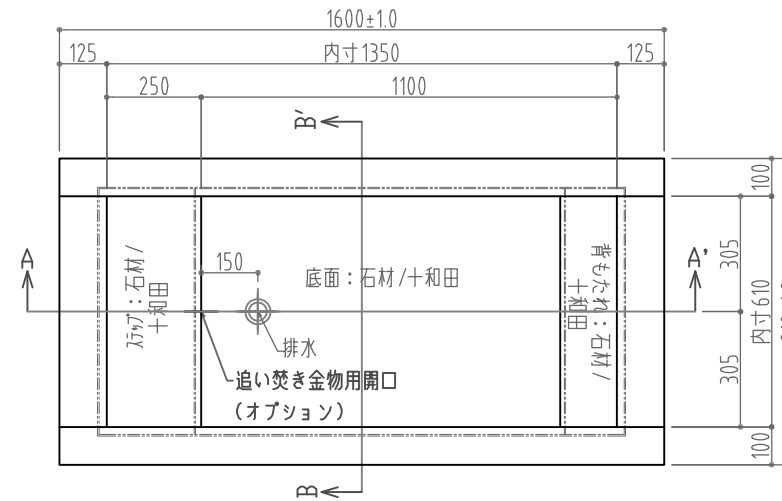


FRP槽本体 浴槽外形線 プラ束-5ヶ所

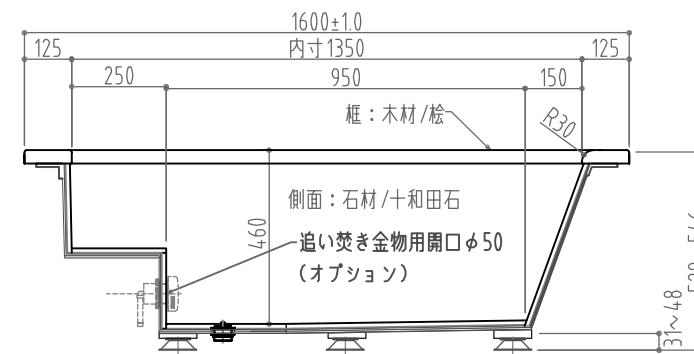
浴槽基礎プラ束位置図



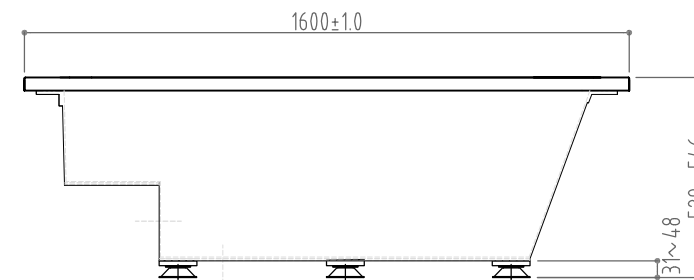
側面



断面B-B'



断面A-A'



側面

※ 追焚き金物は、浴槽厚19mmを挟める金物にして下さい。

浴槽総重量：約100kg  
水量：約330ℓ