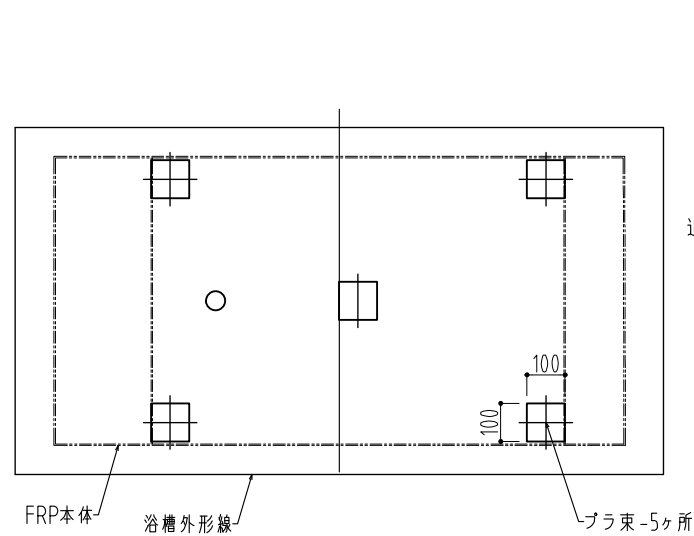
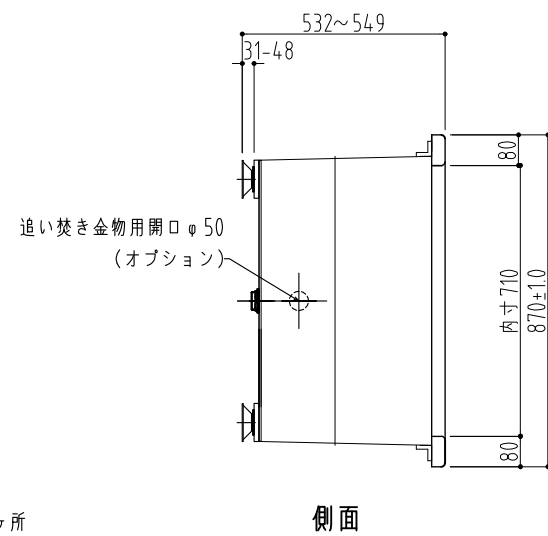


排水ゴム蓋 (フタ付)	KAKUDAI	4121-40	1個
ブラ束	調整幅31~48mm	2A型	5個
オプション			
追い焚き金物用開口		φ50開口	1ヶ所
	塩ビ製持出しリング	外形φ67内径φ48	1ヶ所

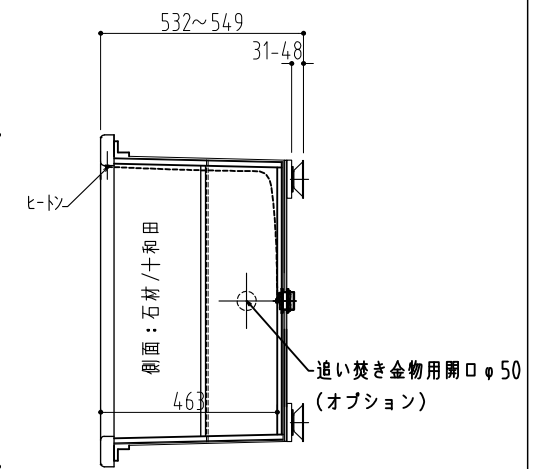
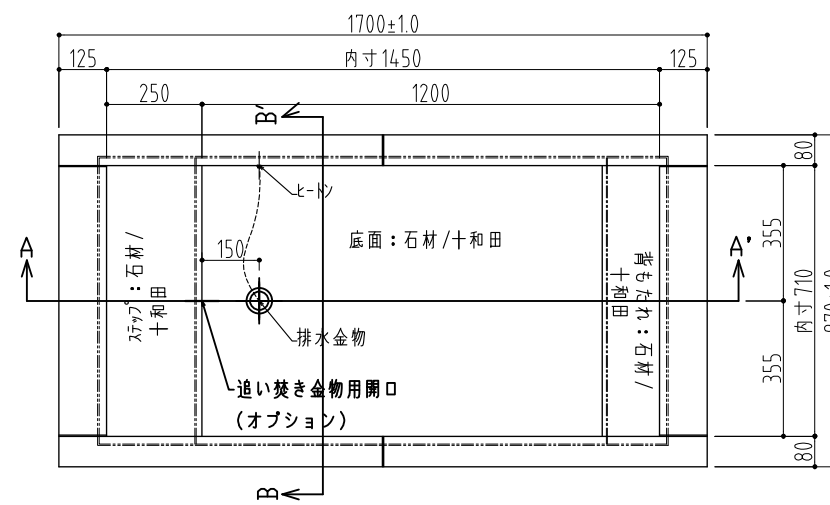
ERN-1709ストーンタイプ^o



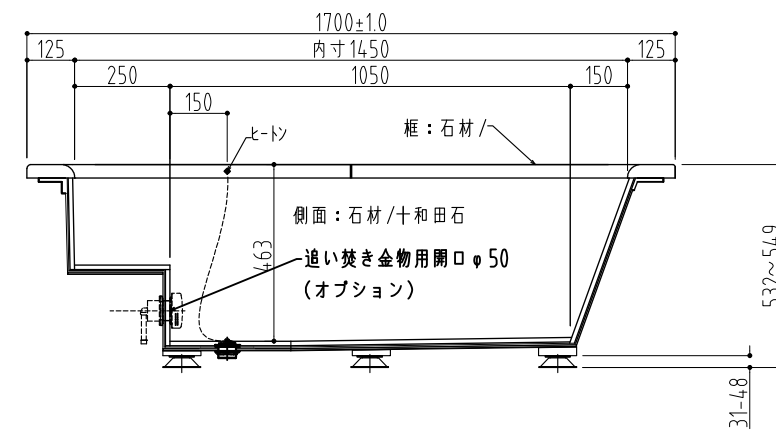
FRP本体 浴槽外形線 ブラ束-5ヶ所
浴槽基礎ブラ束位置図



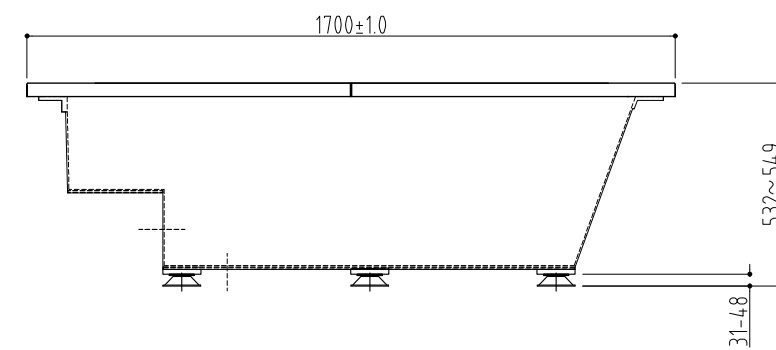
側面



断面B-B'



断面A-A'



側面

※追焚き金物は、浴槽厚19mmを挟める金物にして下さい。

浴槽総重量: 約147kg
水量: 約417ℓ