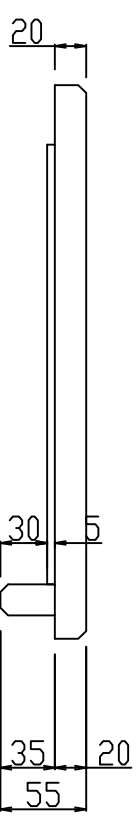
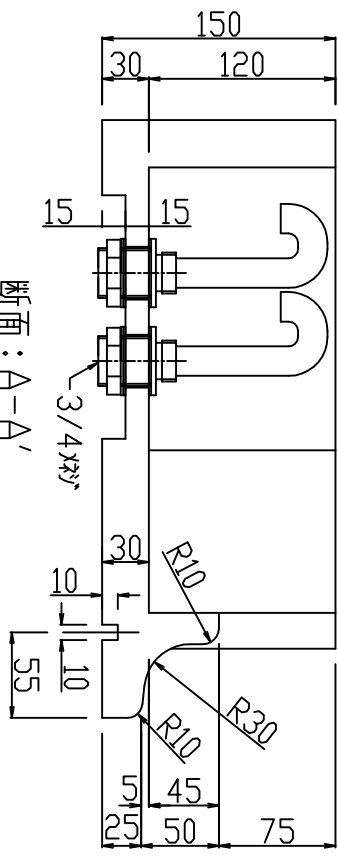
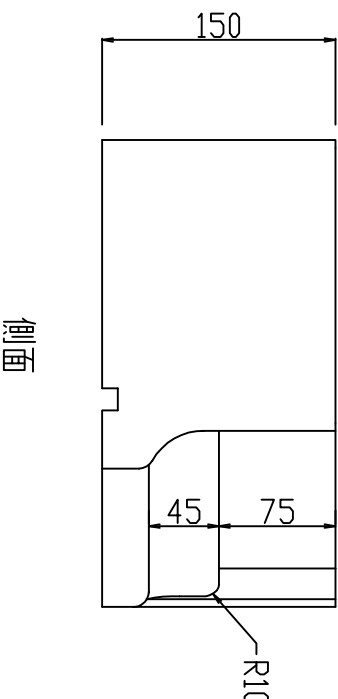
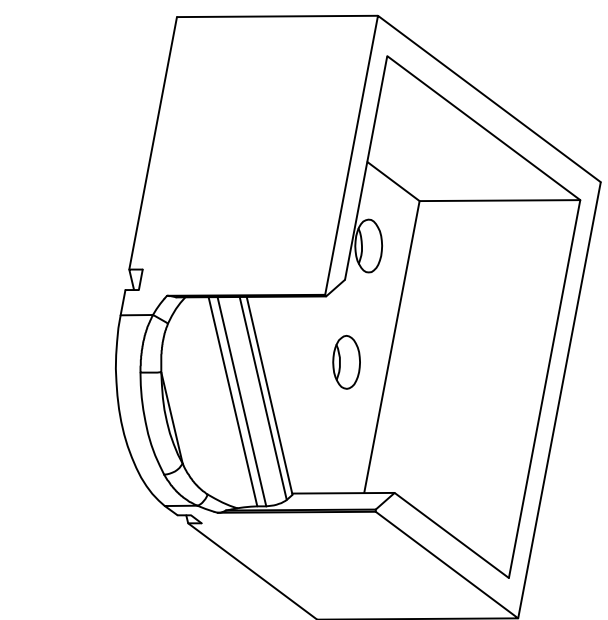
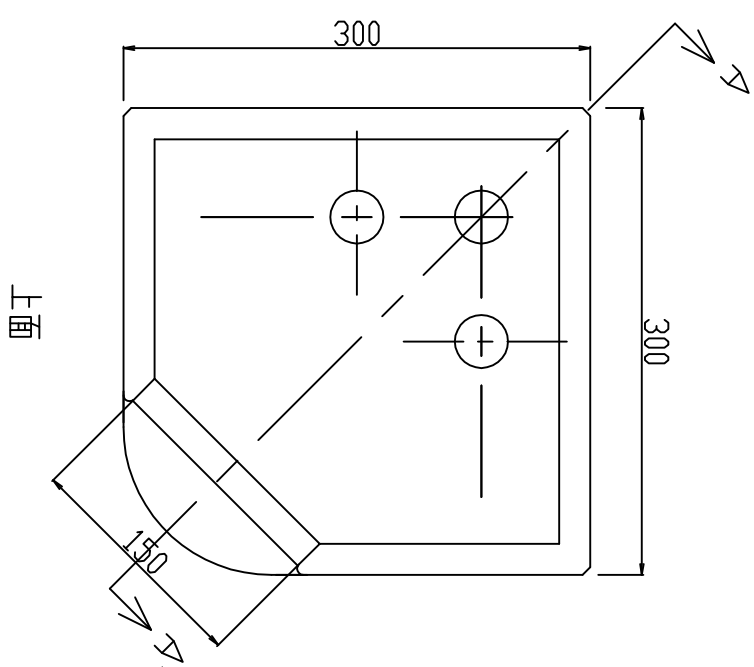
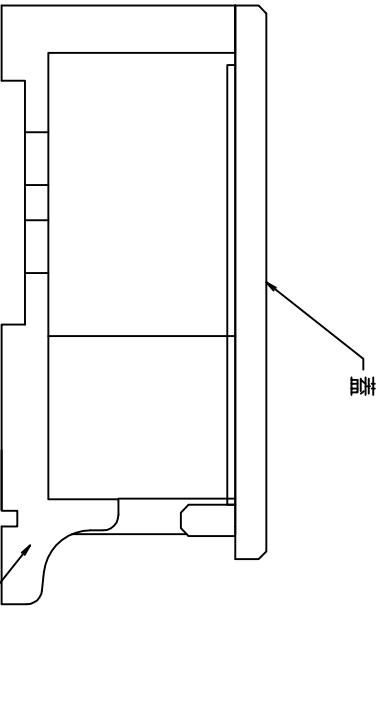
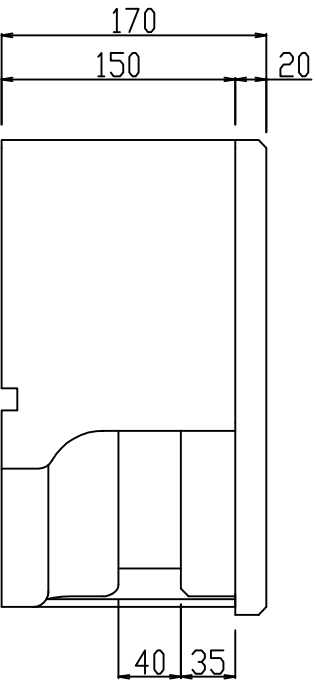
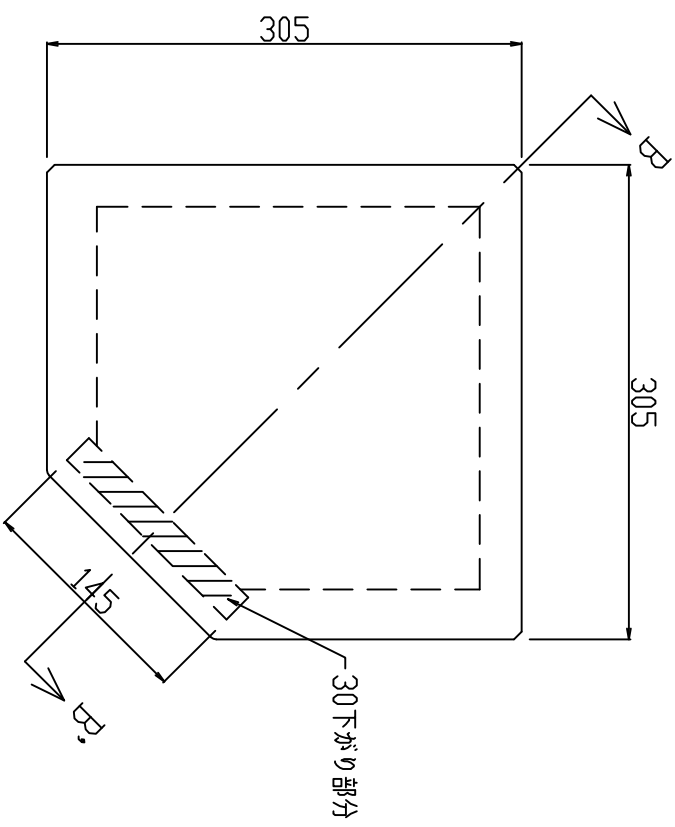


本体部



ふた部



石材：
重量：約20kg

番号	修正日	修正内容



株式会社 アスネツク

本社：神奈川県横浜市都筑区中川1-4-1 10217横浜4F
TEL:045-914-0026 (代) / FAX:045-914-0030

発行日 2012.07.18
設計 月田
製図 月田
営業 出野

縮尺 1:5
客先名/工事名 <自湯口> J-1型 石製 300X300X170H 3/4" X3口
図面番号 SC-S DTH04106-4