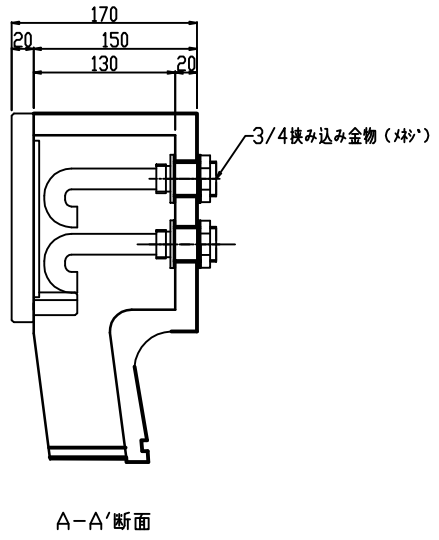
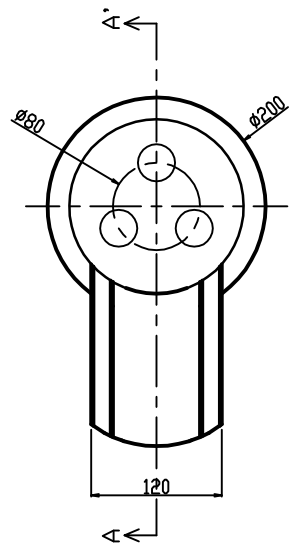
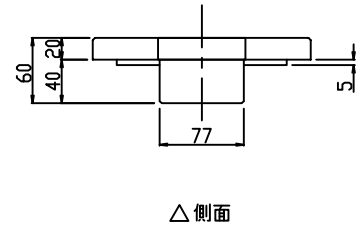
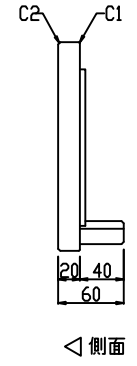
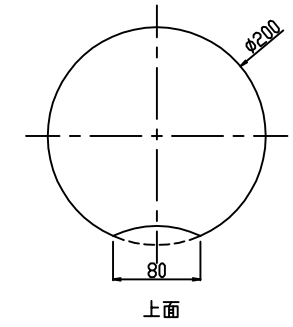


番号	修正日	修正内容

<本体部分>

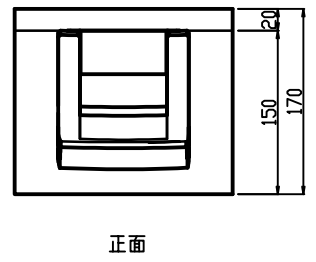


<フタ部分>

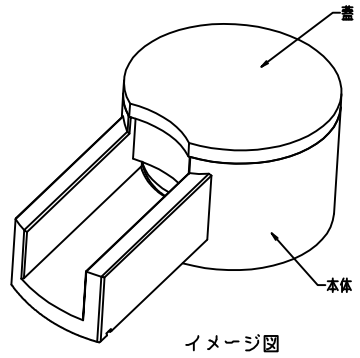


A-A'断面

△側面



正面



イメージ図

石材:

検図	営業	製図	作図日	縮尺 1:5	客先名/工事名	図面番号
出野		月田	2015.01.08	設計 月田	図面名称 <自瀧口>	SR-S OTH06052-4
					瀧出し口 石製 φ200X170H 3/4X3個	