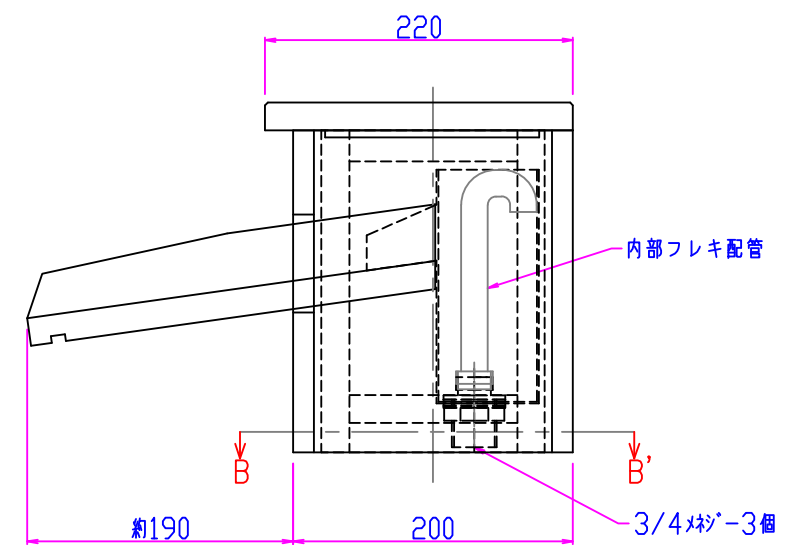
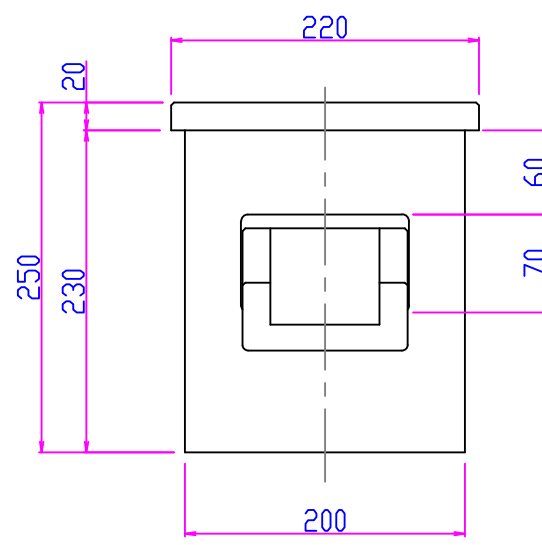
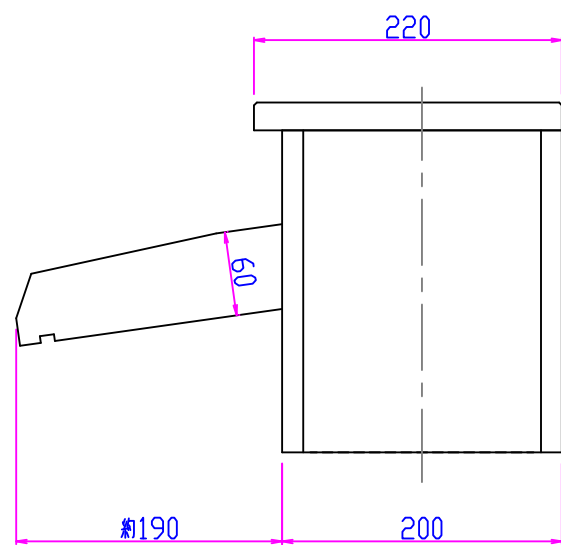
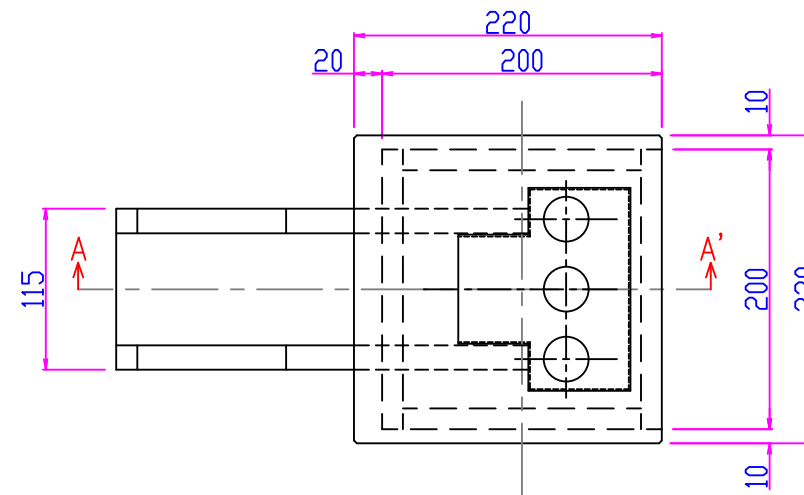
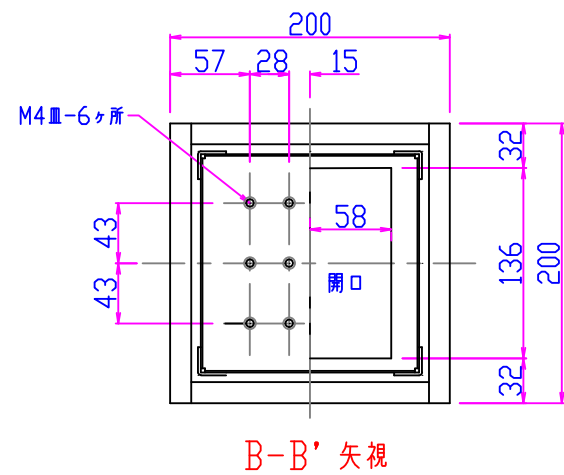


番号	修正日	修正内容



石材：  
重量：約18Kg  
最大吐出量：33L/min