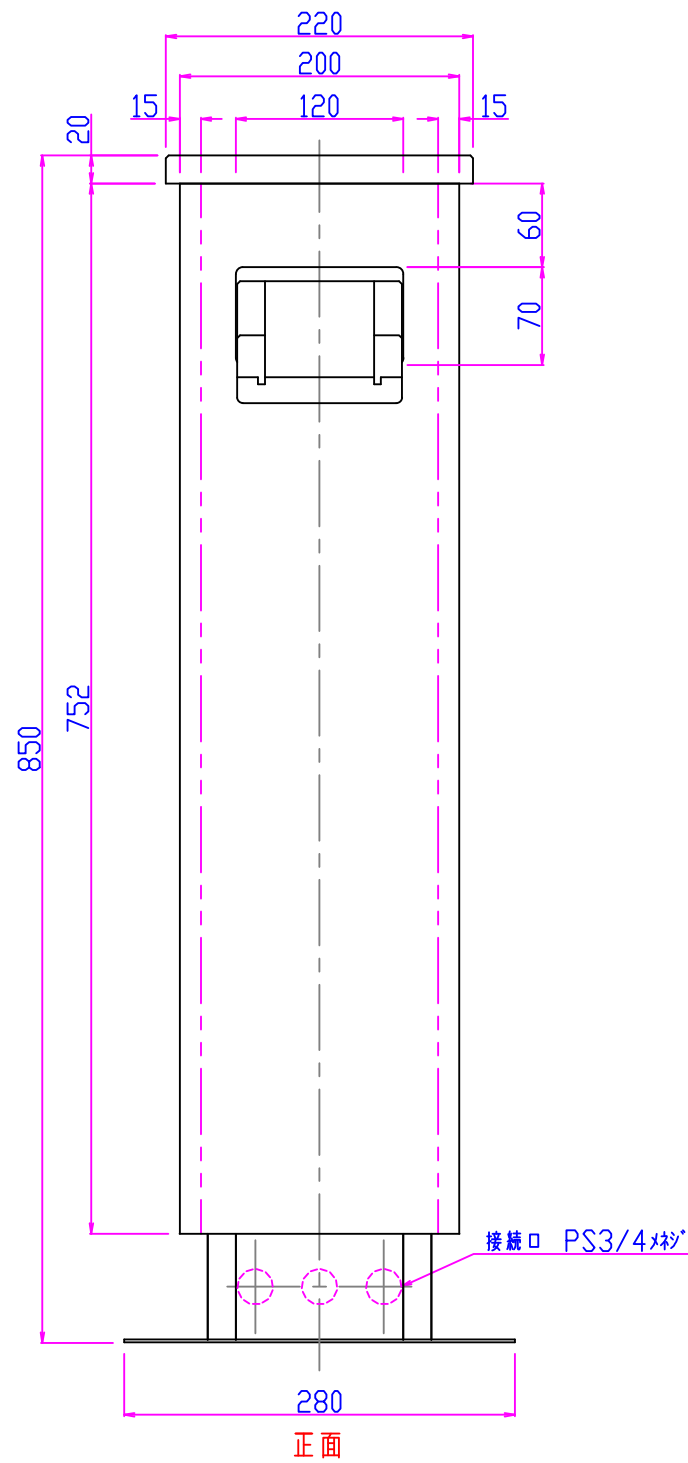
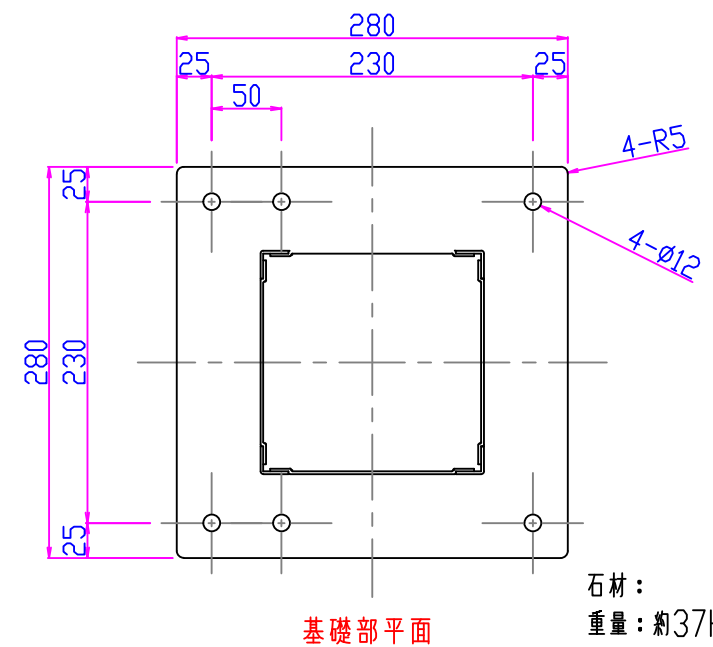
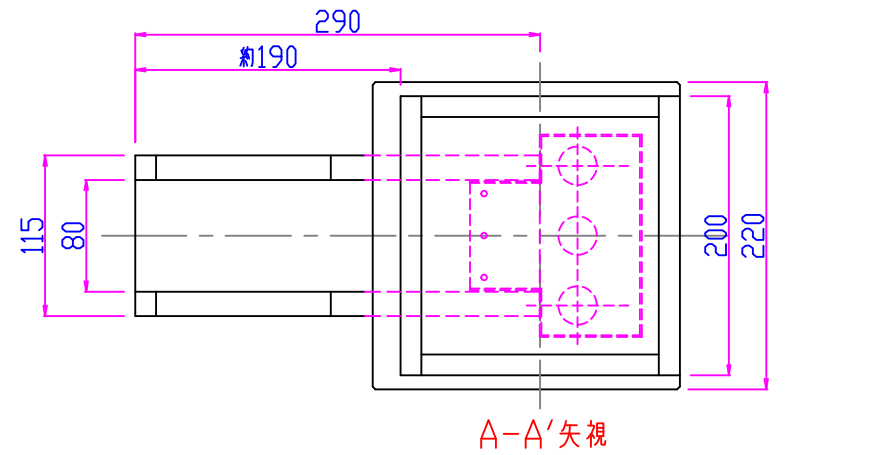
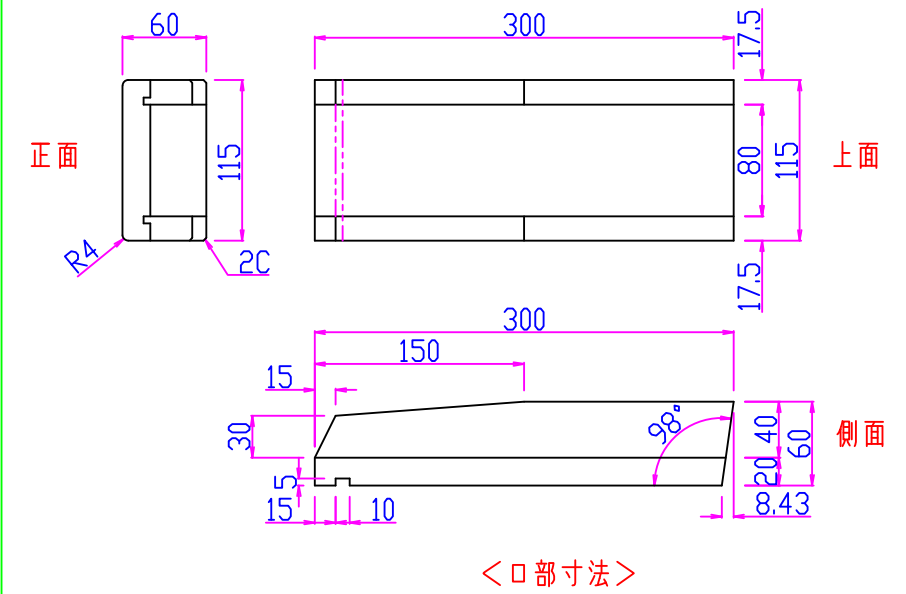
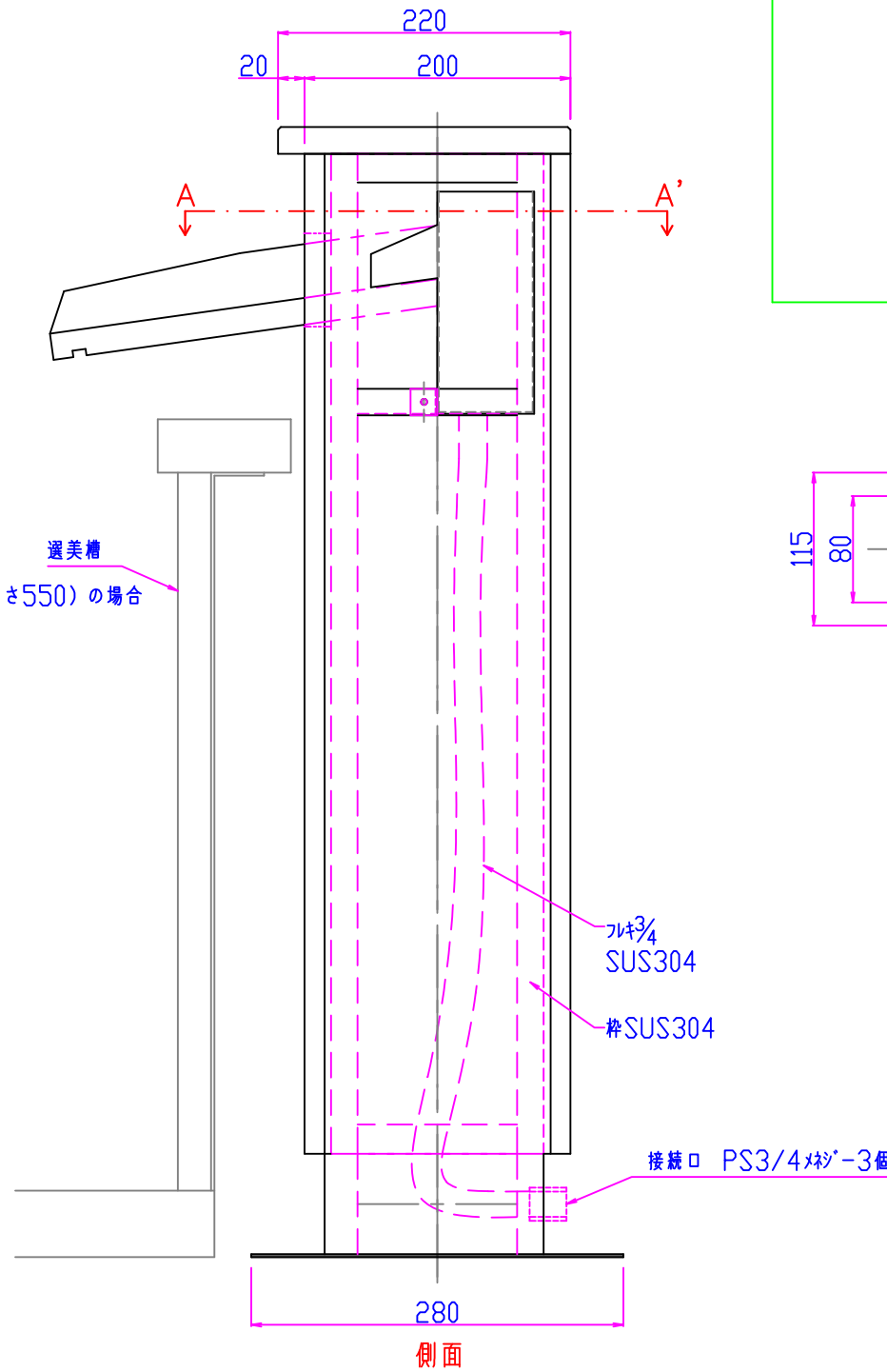


番号	訂正日	修正内容



※高さ630 (深さ550) の場合



石材:
重量: 約37Kg
最大吐出量: 33L/min

※配管接続口は、標準として湯出し口の背面



本社: 横浜市都筑区中川1-4-1ハクスタEP横浜4F
TEL: 045-914-0026 (代) / FAX: 045-914-0030

承認	確認	設計	作図日	縮尺	客先名/工事名	図面番号
月田	月田	出野	2013.08.26	1:5		SS-T II
				製図 出野	図面名称 トールストーンタイプ 3/4X3口 200X200X850H <自湯口> 内部フレキ配管-3本	OTH02040-7