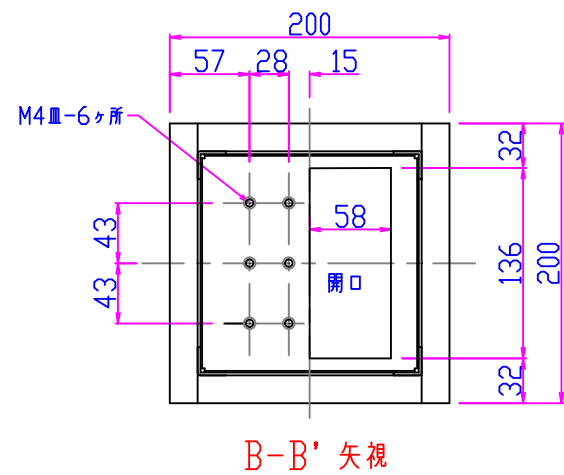
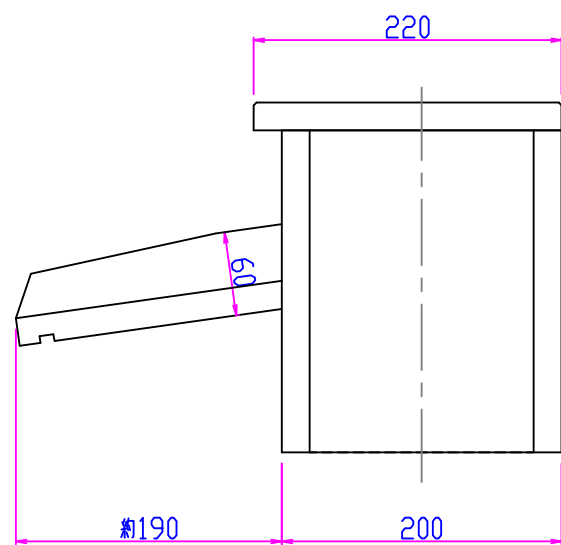
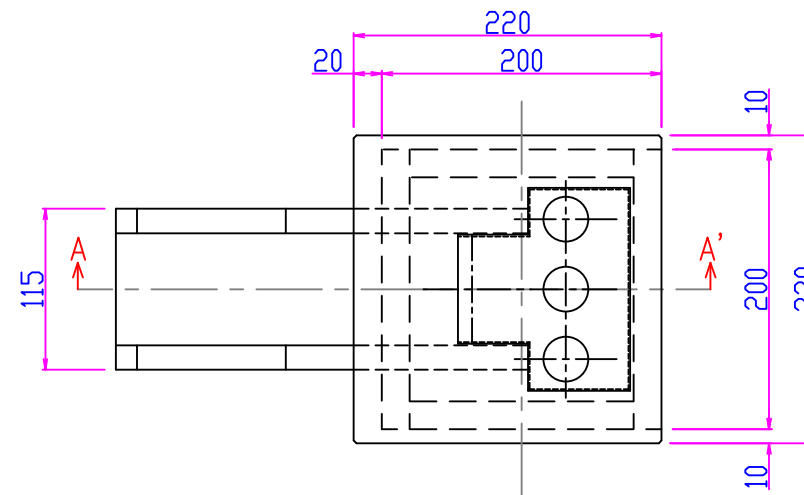


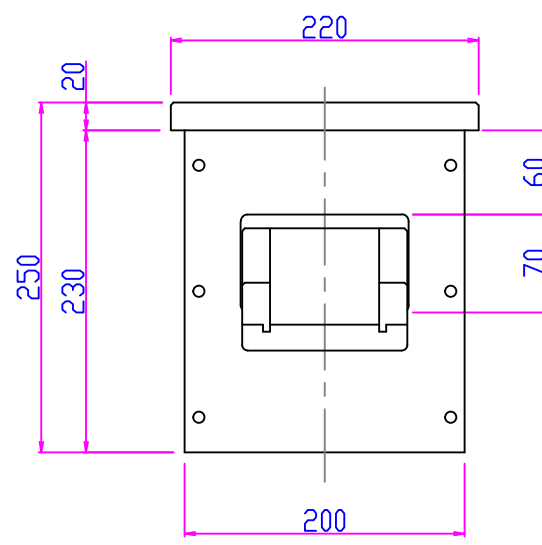
番号	修正日	修正内容



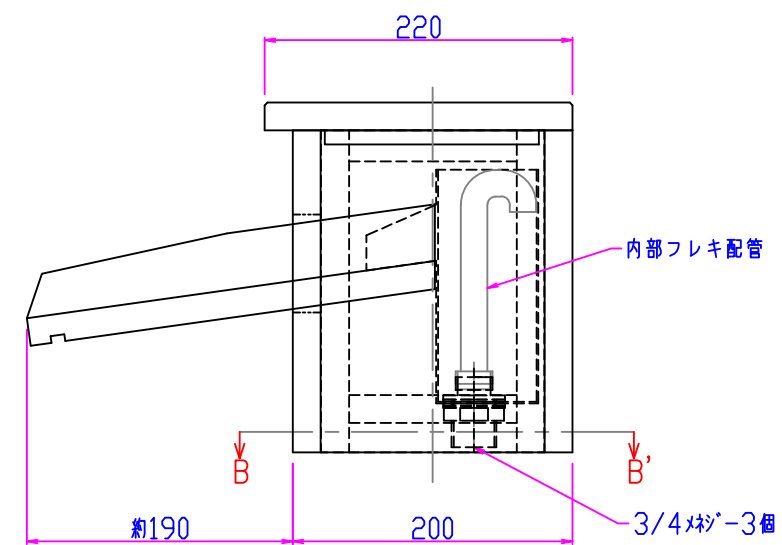
B-B' 矢視



側面



正面



A-A' 断面

木材：  
重量：約5Kg  
最大吐出量：33L/min



株式会社 アステック

本社：神奈川県横浜市都筑区中川1-4-1 102017横浜4F  
TEL:045-914-0026 (代) / FAX:045-914-0030

検図

営業

製図

作図日

縮尺 1:5

客先名/工事名

図面番号

月田

出野

2013.08.26

設計 月田

図面名称  
<自湯口>

ショートウッドタイプ 寸法図 200X200X250H  
内部フレキ配管 3/4-3本

WS-S  
OTH02044-6