

1 安全上の注意

- ・施工前に、この「安全上のご注意」をよくお読みのうえ、正しく施工してください。
- ・施工完了後、正常に作動することを確認してください。
- ・この施工説明書は、お客様で保管いただくように依頼してください。
- ・衝撃を与えたり、もたれかかったりしないでください。
※破損してケガをしたり、漏水や故障の原因となります。

2 仕様

- ・最大吐出量 : 22リットル/min
- ・接続口 : 15Aメネジ 2個
- ・使用可能水質 : 水道水および飲用可能な井戸水(※1)

※1 : 飲用可能な井戸水とは、水道法に定められた飲料水の水質基準に適合する水をいう。

3 取り付け前に

- ・温泉水など異物を多く含む水には使用しないでください。
※ステンレス部分がさびて、漏水の原因となります。
- ・止水栓は、別途ご用意ください。
- ・開梱、取付けの際には商品の表面にキズをつけないように十分に注意してください。

●商品・施工方法についてのお問い合わせ

フリーダイヤル 0120-026-426

受付時間 平日 9:00~17:30

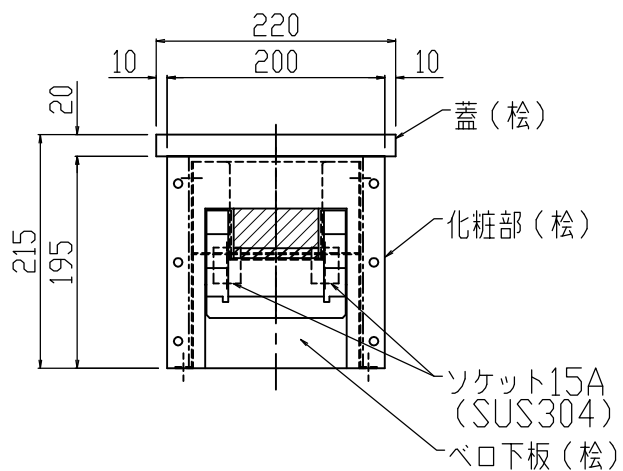
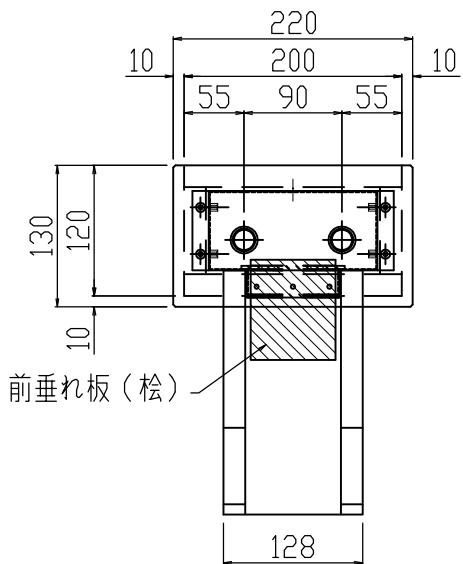
(年末年始、夏季休暇は除く)

※フリーダイヤルは、PHS・IP電話などご利用になれない場合があります。その場合は、

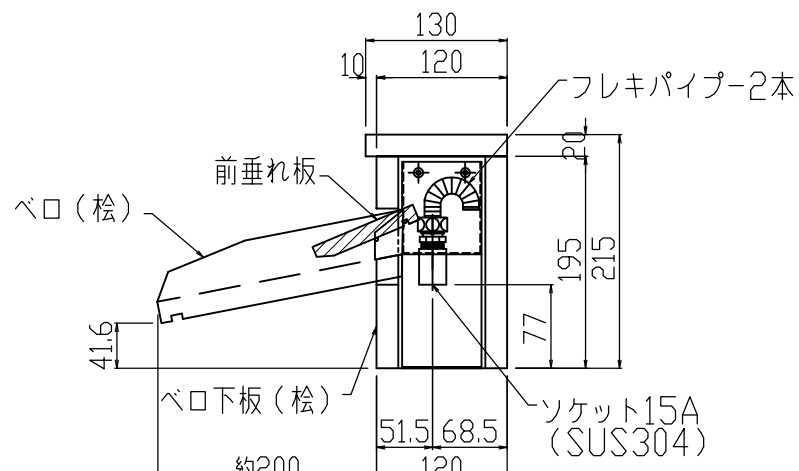
TEL 045-914-0026 をご利用ください。

4

商品図

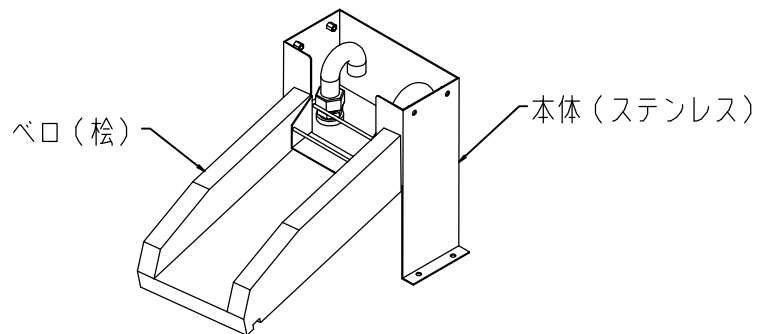


正面

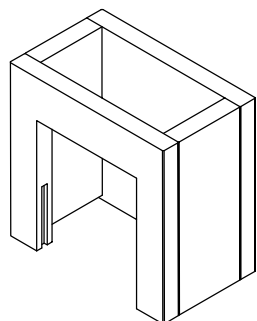


断面

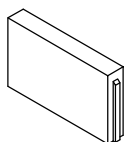
5 部品の確認



① 本体



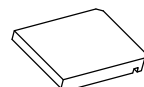
② 化粧部 (桧)



③ ベロ下板 (桧)



④ 蓋 (桧)



⑤ 前垂れ板 (桧)



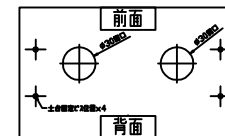
⑥ 本体固定用ビス-M5 : 5個



⑦ カールプラグ : 5個



⑧ 仕上げ部固定用六角穴付きボルトM5 : 4個



⑨ 穴あけ台紙



⑩ 施工説明書

チェック表

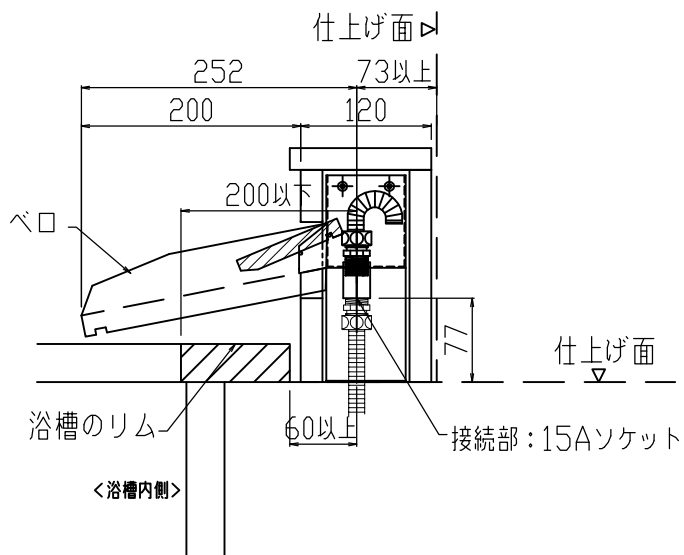
部 品 名		材質	数量	チェック欄
①	本体	SUS304	1	
②	化粧部	桧	1	
③	ベロ下板	桧	1	
④	蓋	桧	1	
⑤	前垂れ板	桧	1	
⑥	本体固定用ビス:M5	SUS304	5	
⑦	カールプラグ	プラスチック	5	
⑧	仕上げ部固定用六角穴付きボルト:M5	SUS304	5	
⑨	穴あけ台紙		1	
⑩	施工説明書		1	

6 施工手順

1. 給水・給湯配管の芯出しおよび開口

「穴あけ台紙」を設置面に貼り付け、設置穴を開口します。

※ 芯出しが不十分ですと取付や吐水の障害となる恐れがありますので、下図の寸法を厳守し、施工してください。

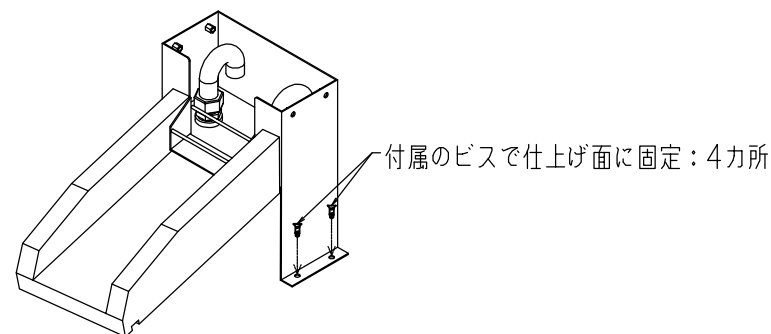


2. 給水・給湯管の接続

本体の配管接続部（ソケット15A）に、配管を接続してください。

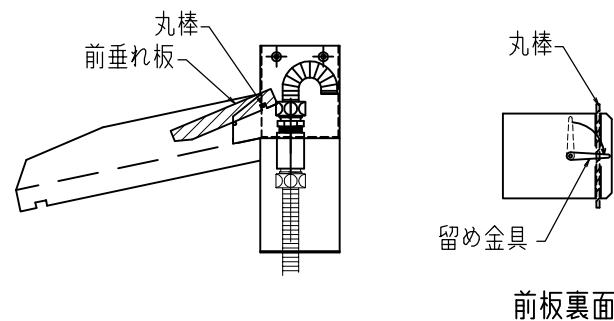
3. 本体の固定

カウンター仕上げ面に本体を付属のM5ビス（仕上げ材が、木材の場合：木ビス、石材の場合：カールプラグ+ビス）にて固定します。



4. 前垂れ板の取付

前垂れ板を丸棒にはめ込み、前垂れ板裏面付属の留め金具にて丸棒にとめます。



5. 本体の取付

1. ペロ基板と化粧部をはめ込みます。【図5-1】

2. 化粧部と本体を内側より付属のM5六角穴付きボルトで固定します。【図5-2】

※本体が化粧部の中心になるようにねじ込みで調整してください。

3. 蓋を本体に載せます。【図5-3】

4. 防水上問題がある場合は、シールをしてください。

