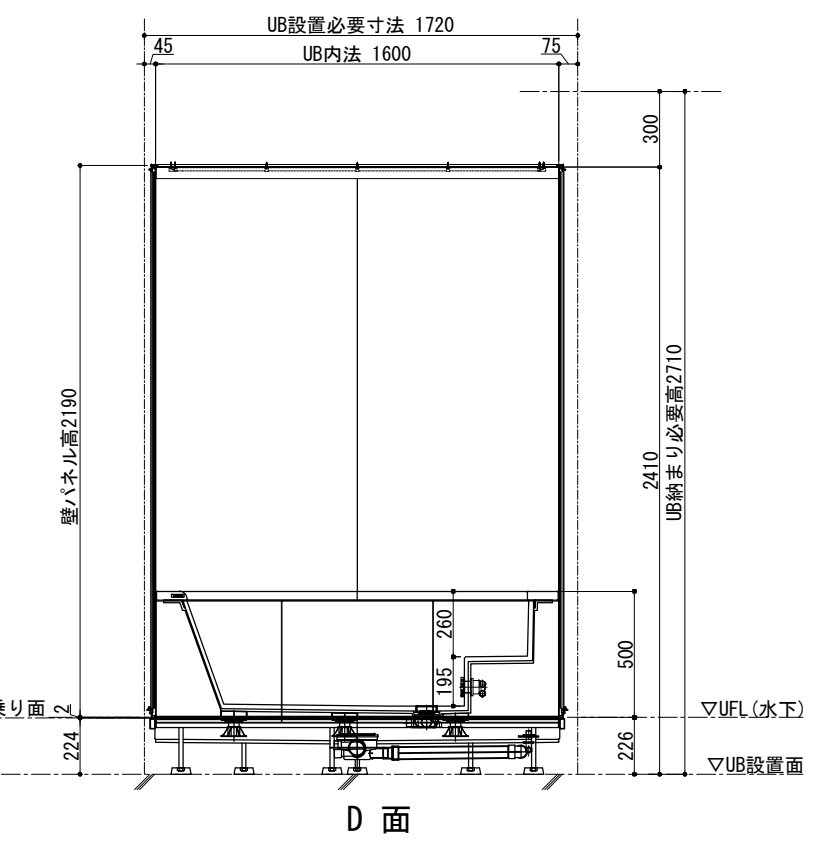
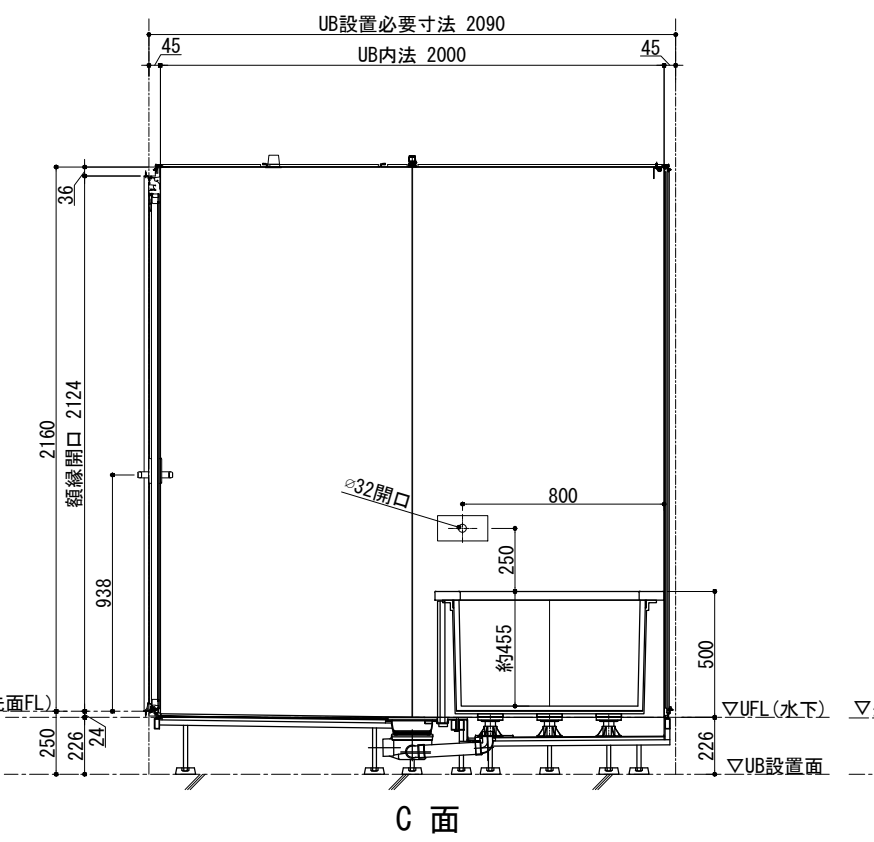
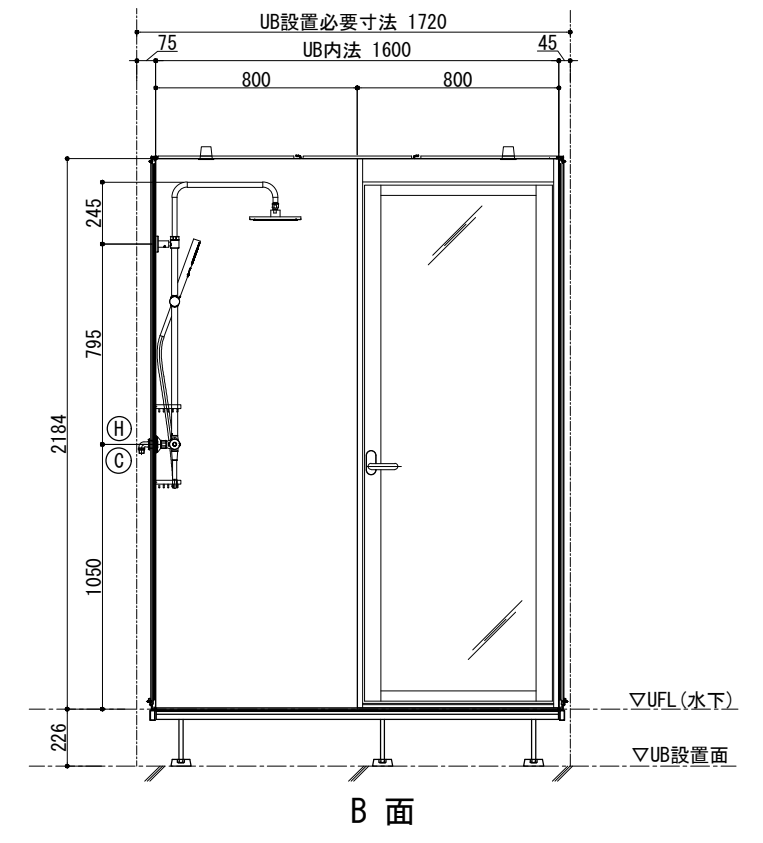
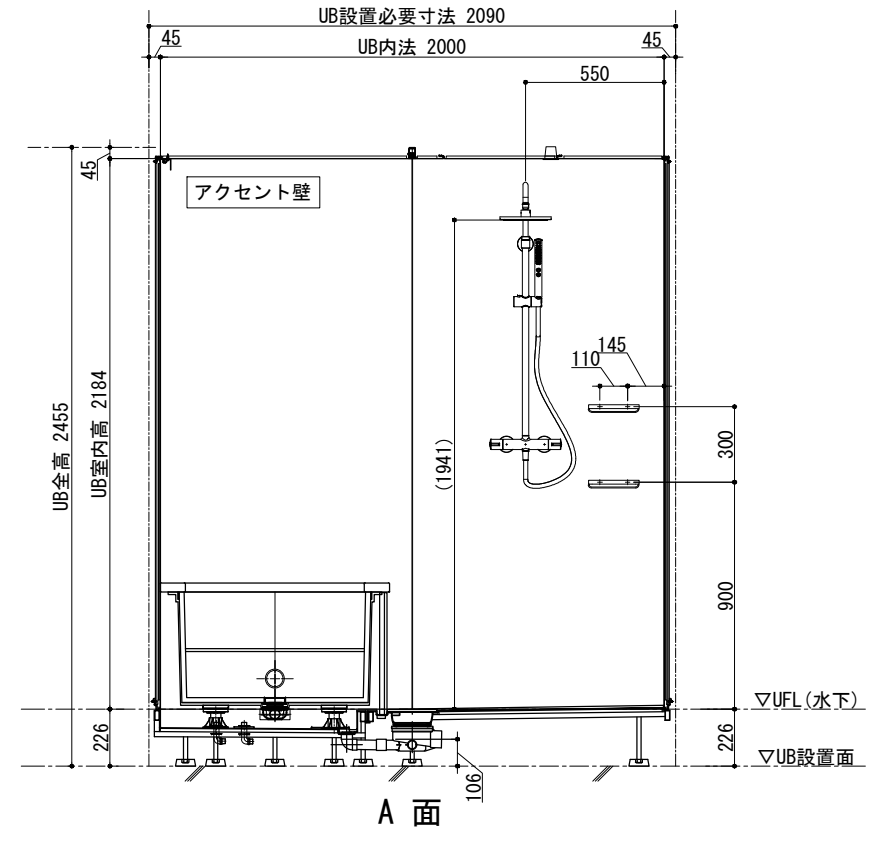
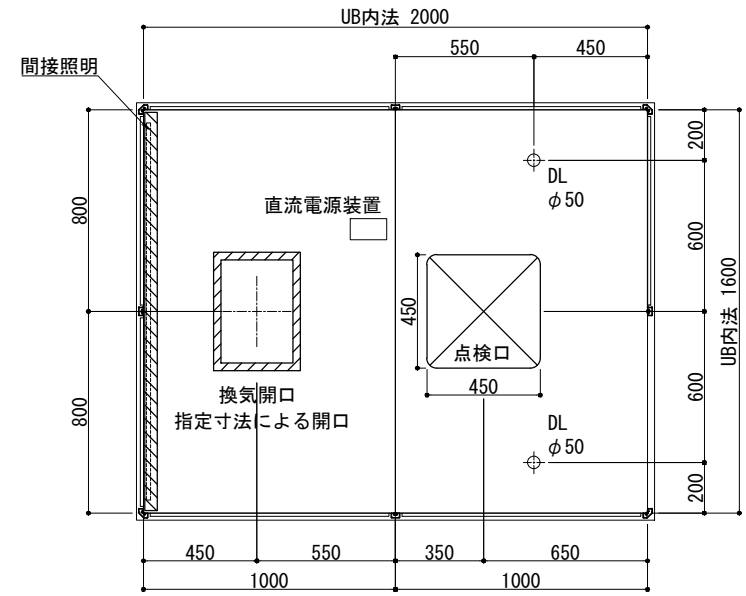
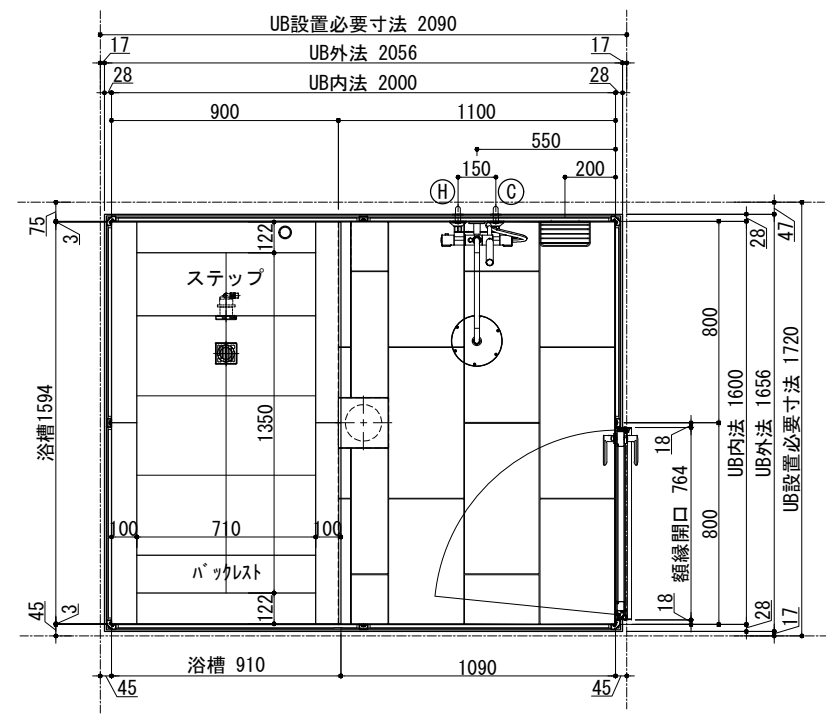
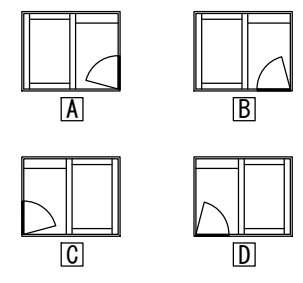


ドアバリエーション



品目	仕様・詳細
天井パネル	ラミネート鋼板製 (点検口落し蓋、落下防止付) 色調：グラファイト 目地：ミディアムグレー
床仕上げ	タイル：Quartz (ブラック/ベージュ/ホワイト) 298×598×10 t (目地幅 3mm)
目皿	SUS+タイル仕上げ (床同材) 196角
アクセント壁仕上げ	ラミネート鋼板製
壁仕上げ	ラミネート鋼板製
ドア枠	アルミ押し出し成型品 色：ブラック
扉	面材：強化ガラス t4 クリア (飛散防止フィルム貼/クリアor乳白)
デザイン浴槽	ストーンタイプ1594×810×約570H (内寸1350×610×約455H) 満水容量330リットル
浴槽仕上げ	框・内部：御影石/***(底面：JB仕上げ 框・側面：水磨き仕上げ) 目地：グレー
ポップアップ排水栓	カルラック (H43) 900L (16) /30A
追い焚き金物	ネジ式90° 曲がり
浴槽エプロン	タイル：Quartz (ブラック/ベージュ/ホワイト) 598×598×10 t (目地幅 3mm)
シャワーシステム	Viteo サーモスタットタイプ 2WAYシャワー 色：ブラック ストレートインレット (1セット：2ヶ) 色：ブラック
収納棚	SUS製 マットブラック仕上げ ワイヤートレーS型 W200×H30×D100 ×2ヶ
照明器具(ダウンライト)	防雨・防湿型：LEDダウンライト (電球色) 非調光タイプ×2ヶ
照明器具(間接照明)	防雨・防湿型：LEDライン照明 (電球色)

	本 社：東京都港区白金1-27-6 白金高輪ステーションビル5F TEL：03-6450-3126 / FAX：03-6450-3132 東京ショールーム：東京都港区南麻布2-11-10 TEL：03-6435-4726	検図	営業	製図	作図日	縮尺 1：30	客先名/工事名	<b>標準図</b> <WABURO> QL-LINE Kcollection 1620-Aタイプ	図面番号
							設計		図面名称

Hiタイプ