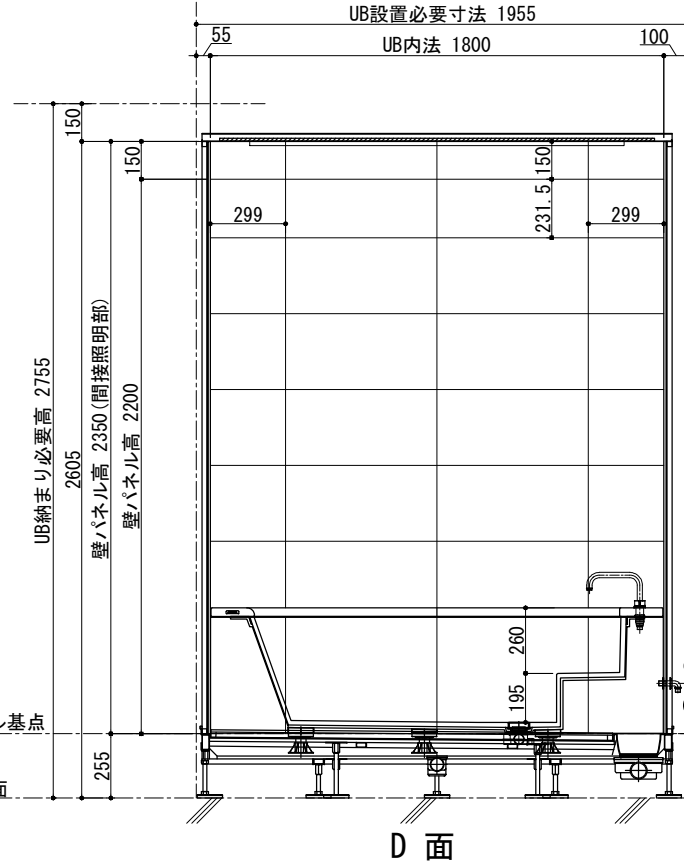
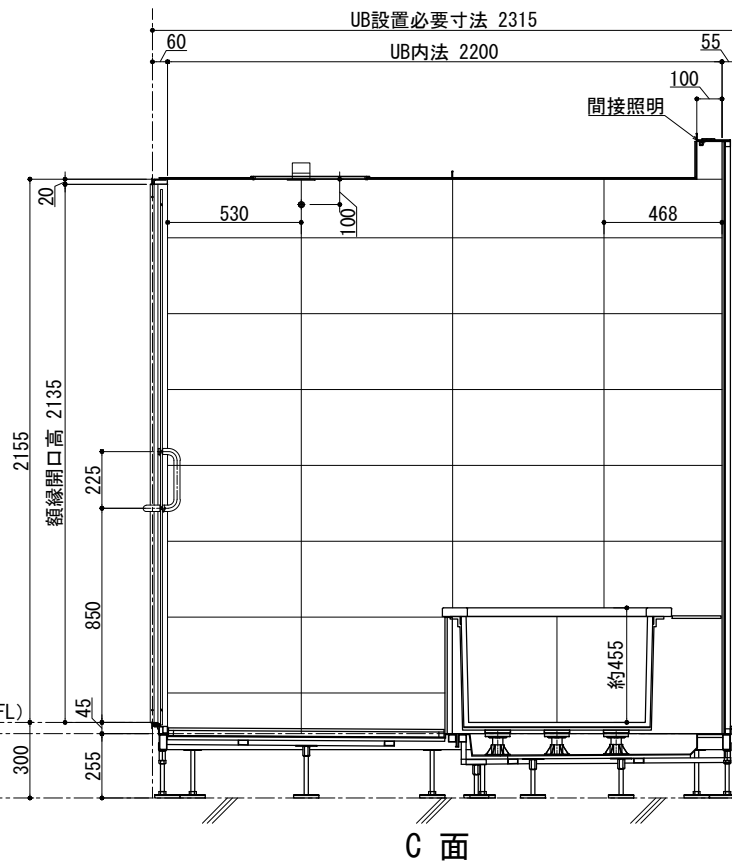
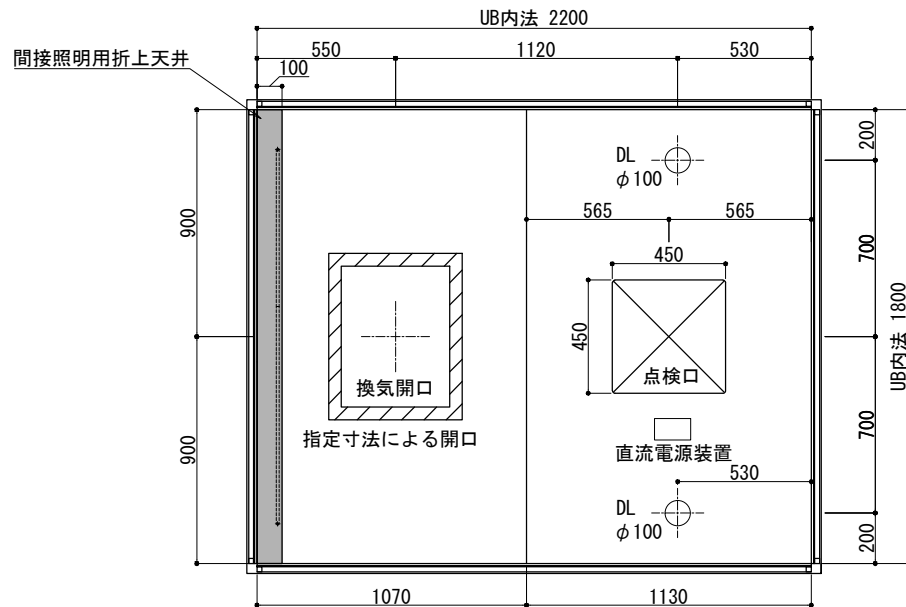
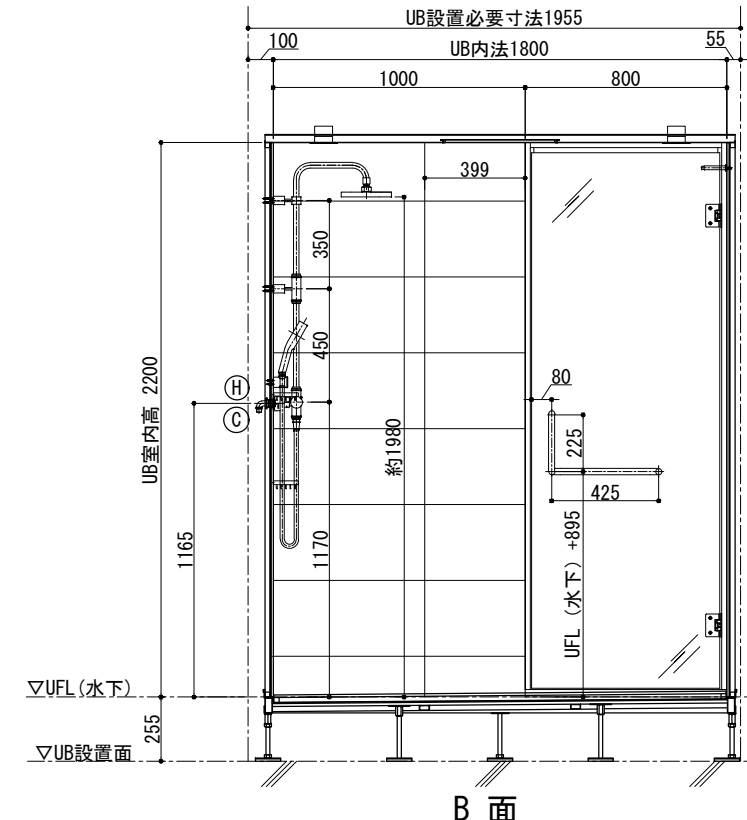
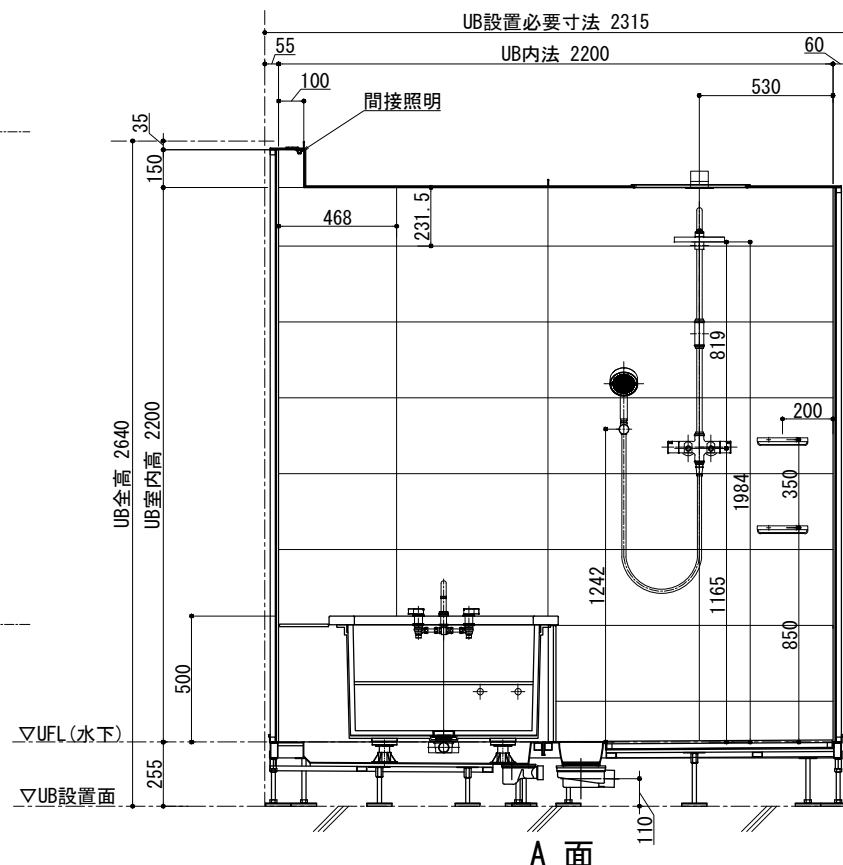
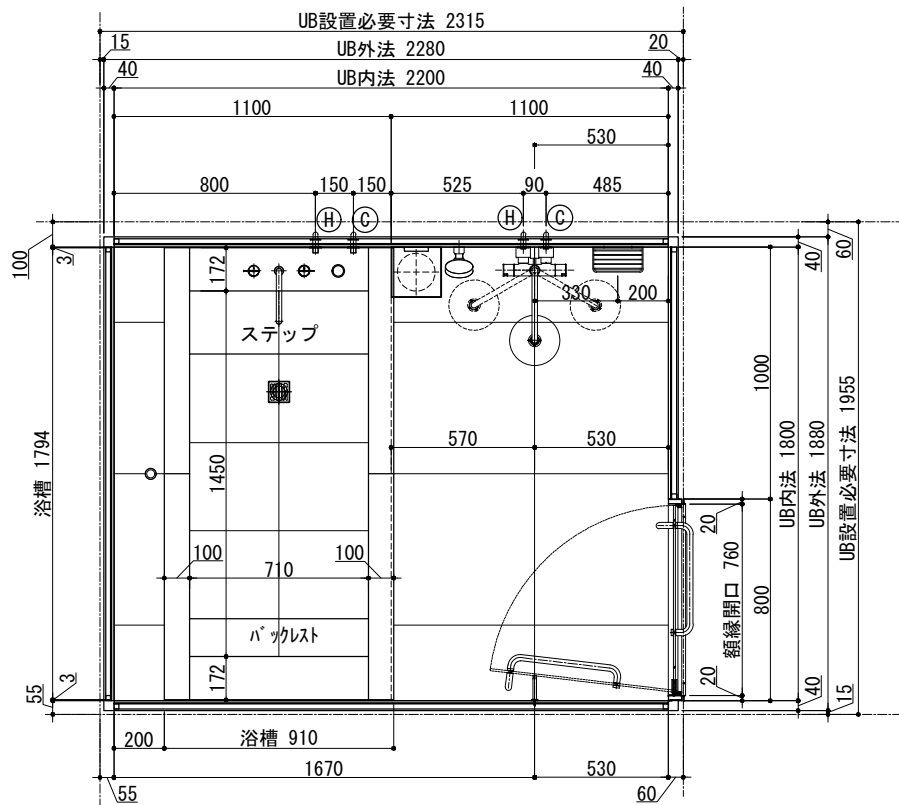
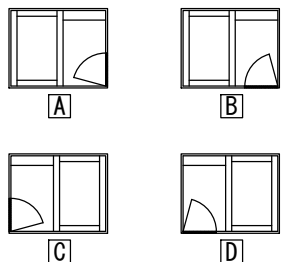


ドアバリエーション



天井伏図

仕様表	
品目	仕様・詳細
天井パネル	塩ビ鋼板製 (点検口落し蓋、落下防止付) 色調: ホワイト
床仕上げ(タイル)	Quartz (ブラック/ベージュ/ホワイト) 598×598×10 t
目皿	SUS製: HL仕上げ タイル貼り(床同材)
壁仕上げ(タイル)	Quartz (ブラック/ベージュ/ホワイト) 298×598×10 t
ドア枠	SUS製枠 フッ素樹脂焼付け塗装 色: マットブラック
扉	透明強化ガラス t8 クリア (UB外面飛散防止フィルム貼/フィルム色: クリア)
丁番	スプリング丁番 SUS 色: マットブラック
ドアハンドル	SUS 色: マットブラック
ドアストッパー	本体: クロムメッキ 先端ゴム: 黒色 長ビス仕様
デザイン浴槽	ストーンタイプ1794×910×約570H (内寸1450×710×約455H) 満水容量417リットル
仕上げ	框、内部: 御影石/(ブラック/ベージュ/ホワイト)
排水栓	ポップアップ排水栓
浴槽デッキ(天板)	壁同材 排水金物付
浴槽エプロン	御影石/(ブラック/ベージュ/ホワイト)
シャワーシステム	壁付サーモスタット混合栓
バス水栓	ツーバルブデッキ混合栓
収納棚	SUS製 ブラック ワイヤートレーS型 W200×H30×D100 ×2ヶ
照明器具 (ダウンライト)	防雨・防湿型: LEDダウンライト (電球色2700K) 調光タイプ ×2ヶ
照明器具 (間接照明)	防雨・防湿型: LEDスリムタイプ (電球色2700K) 調光タイプ

本社: 東京都港区白金1-27-6 白金高輪ステーションビル5F
 TEL: 03-6450-3126 / FAX: 03-6450-3132
 東京ショールーム: 東京都港区南麻布2-11-10
 TEL: 03-6435-4726

検図	営業	製図	作図日	縮尺 1:30	客先名/工事名	標準図	図面番号 SHC-1822A
				設計	図面名称 <WABURO> SH Collection 1822-Aタイプ		